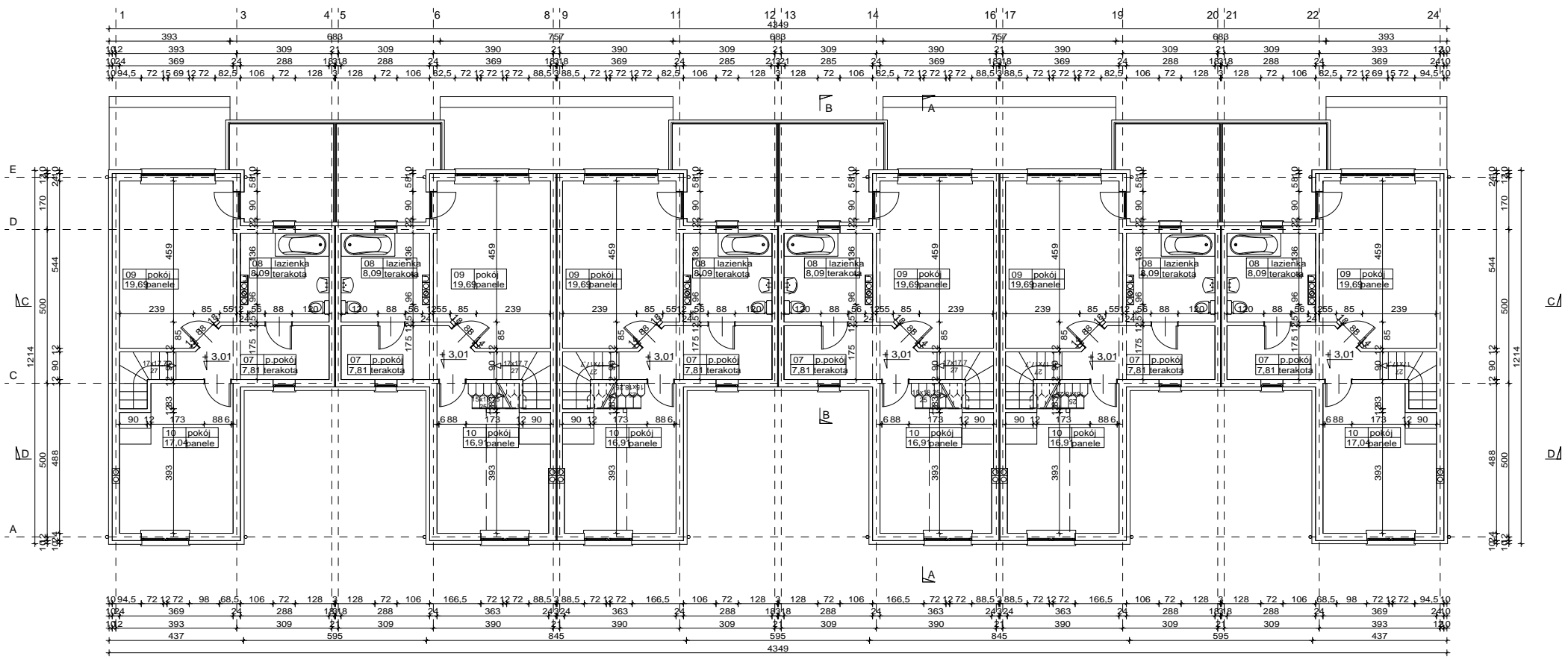


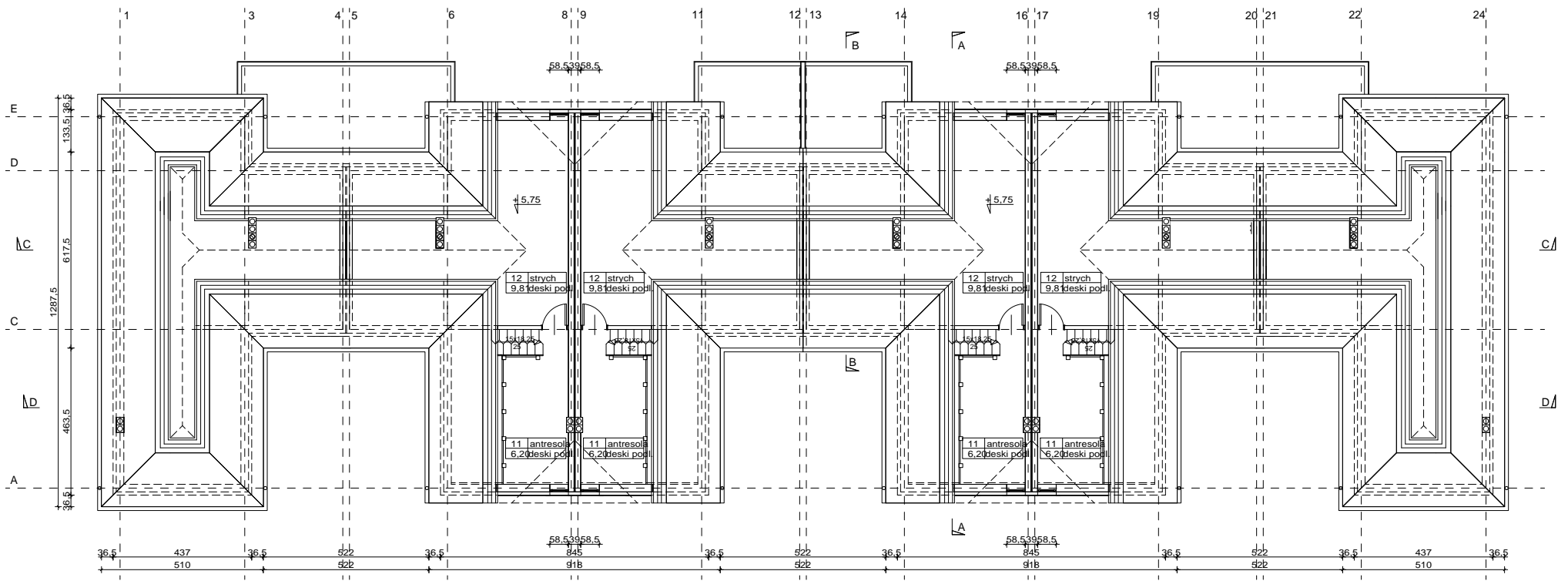
### TYP "D"

NR BUDYNKU	P.P.P. [m n.p.r.]
80, 81, 82, 83, 84, 85	2,60

<b>ARCHIKON s.c.</b>		PRACOWNIA PROJEKTOWA STANISŁAW GRZEGORZ SKŁAD UL. KOSTRZEWSKI 3, 75-362 KOSZALIN
NAZWA OBIEKTU	ZESPÓŁ ZABUDOWY WYPOCZYWKOWO-TURYSTYCZNEJ DOM WAKACYJNY - ZESPÓŁ TYP "D"	
ADRES OBIEKTU	ROGOWO, UL. REZYDENCYJNA 2, 72-330 MRZEŃ	SKALA 1:100
TYTUŁ RYSUNKU	RZUT PARTERU	DATA 05.2010
ARCHITEKTURA	PROJEKTANT mgr inż. arch. STANISŁAW SKŁAD upr. nr A/PNB/8300/52/80	RYS. NR 2
	SPRAWDZICI mgr inż. arch. ANDRZEJ TYŚCZEKI upr. nr A/PNB/8300/124/79	



<b>ARCHIKON s.</b> PRACOWNIA PROJEKTOWA (STANISŁAW GRZEGORZ SKŁAD UL. KOSTRZEWSKI 3, 75-362 KOSZALIN)		SKALA
		1:100
NAZWA OBIEKTU	ZESPÓŁ ZABUDOWY WYPOCZYNKOWO-TURYSTYCZNEJ DOM WAKACYJNY - ZESPÓŁ TYP. 'D'	DATA
ADRES OBIEKTU	ROGOWO, UL. REZYDENCYJNA 2, 72-330 MRZEŃ YNO	05.2010
TYTUŁ RYSUNKU	RZUT PIETRA	RYS. NR
ARCHITEKTURA	PROJEKTANT mgr inż. arch. STANISŁAW SKŁAD mgr inż. arch. ANDRZEJ TYSCZEKI	3
SPRAWDZIE	mgr inż. arch. ANDRZEJ TYSCZEKI mgr inż. arch. STANISŁAW SKŁAD	



<b>ARCHIKON S.</b>		PRACOWNIA PROJEKTOWA STANISŁAW GRZEGORZ SKEAD UL. KOSTRZEWIŃ 3, 75-362 KOSZALIN
NAZWA OBIEKTU	ZESPÓŁ ZABUDOWY WYPOCZYNKOWO-TURYSTYCZNEJ DOM WAKACYJNY - ZESPÓŁ TYP "D"	SKALA 1:100
ADRES OBIEKTU	ROGOWO, UL. REZYDENCYJNA 2, 72-330 MRZE' YNO	DATA 05.2010
TYTUŁ RYSUNKU	RZUT PODDASZA	RYS. NR
ARCHITEKTURA	PROJEKTANT mgr inż. arch. STANISŁAW SKEAD upr. nr. A/PNB/8300/52/80	4
	SPRAWDZILI mgr inż. arch. ANDRZEJ TYSCZEKI upr. nr. A/PNB/8300/124/79	