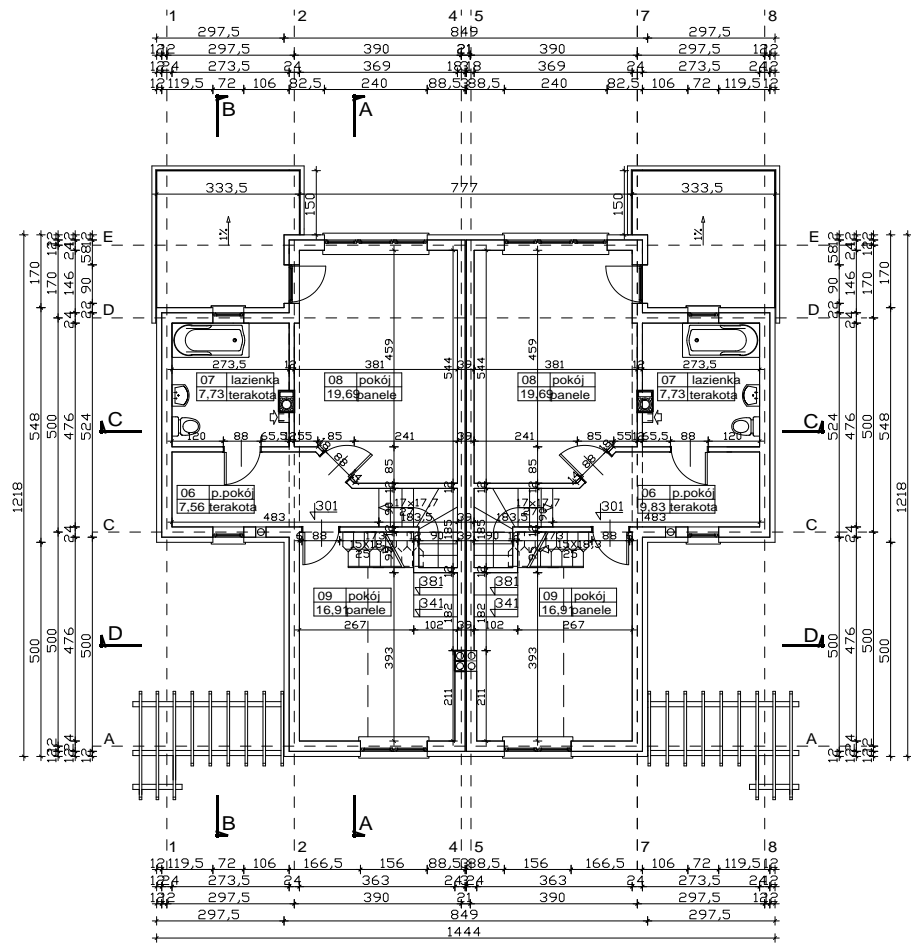


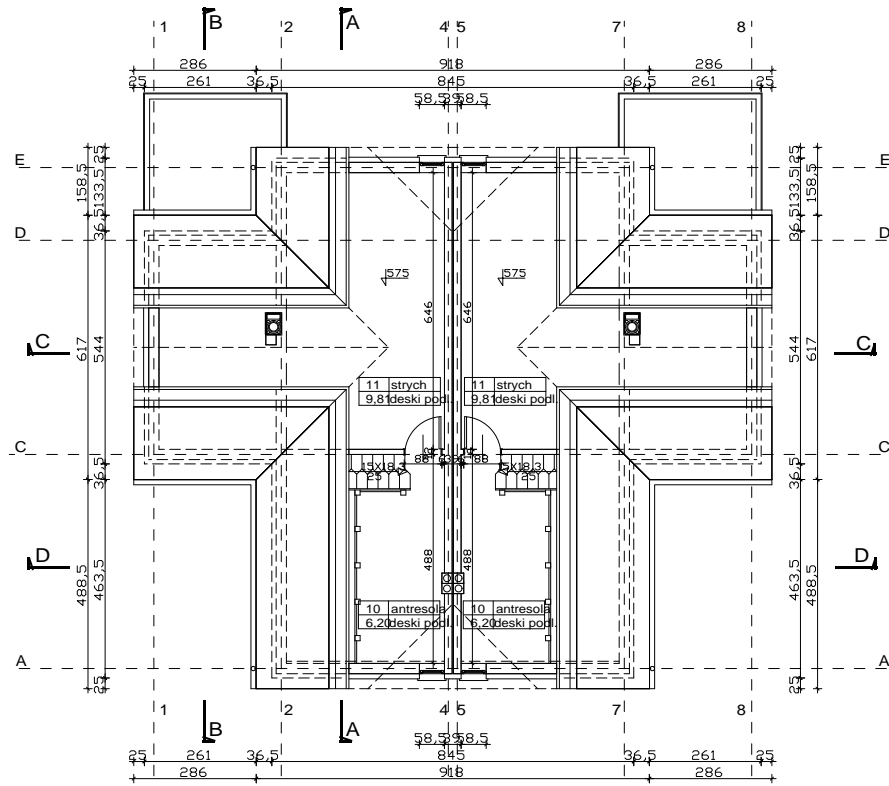
TYP "A"

NR BUDYNKU	P.P.P. [m n.p.m.]
66, 67	3,20

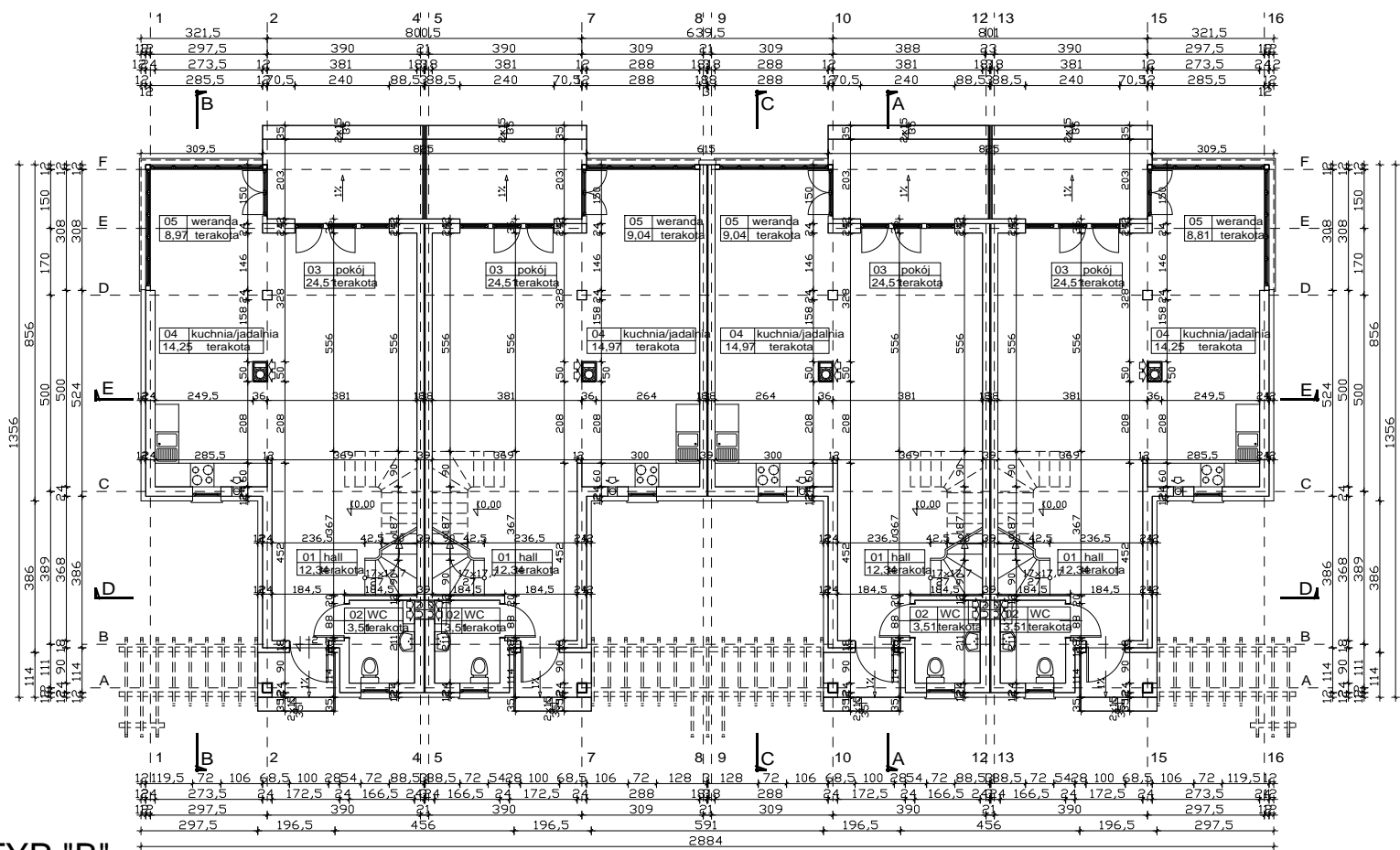
ARCHIKON s.c.		PRACOWNIA PROJEKTOWA STANISEAW GRZEGORZ SKŁAD UL. KOSTRZEWSKI 3, 75-362 KOSZALIN	
NAZWA OBIEKTU	ZESPÓŁ ZABUDOWY WYPOCZYNKOWO-TURYSTYCZNEJ	SKALA	1:100
ADRES OBIEKTU	ROGOWO, UL. REZYDENCYJNA 2, 72-330 MRZEŹ YNO	DATA	05.2010
TYTUŁ RYSUNKU	RZUT PARTERU	RYS. NR	
ARCHITEKTURA	PROJEKTANT mgr inż. arch. STANISEAW SKŁAD upr. nr A/PNB/8300/52/80		
	SPRAWDZICI mgr inż. arch. ANDRZEJ TYSZECKI upr. nr. A/PNB/8300/124/79		



ARCHIKON s.c. PRACOWNIA PROJEKTOWA STANISŁAW, GRZEGORZ SKŁAD UL. KOSTRZEWSKI 3, 75-362 KOSZALIN		SKALA
		1:100
NAZWA OBIEKTU ADRES OBIEKTU	ZESPÓŁ ZABUDOWY WYPOCZYNKOWO-TURYSTYCZNEJ DOM WAKACYJNY - ZESPÓŁ TYP "A" ROGOWO, UL. REZYDENCYJNA 2, 72-330 MRZEŃ YNO	DATA
TYTUŁ RYSUNKU	RZUT PIĘTRA	05.2010
ARCHITEKTURA PROJEKTANT SPRAWDZIE	mgr inż. arch. STANISŁAW SKŁAD upr. nr. A/PNB/8300/52/80 mgr inż. arch. ANDRZEJ TYSZECKI upr. nr. A/PNB/8300/124/79	RYS. NR 3



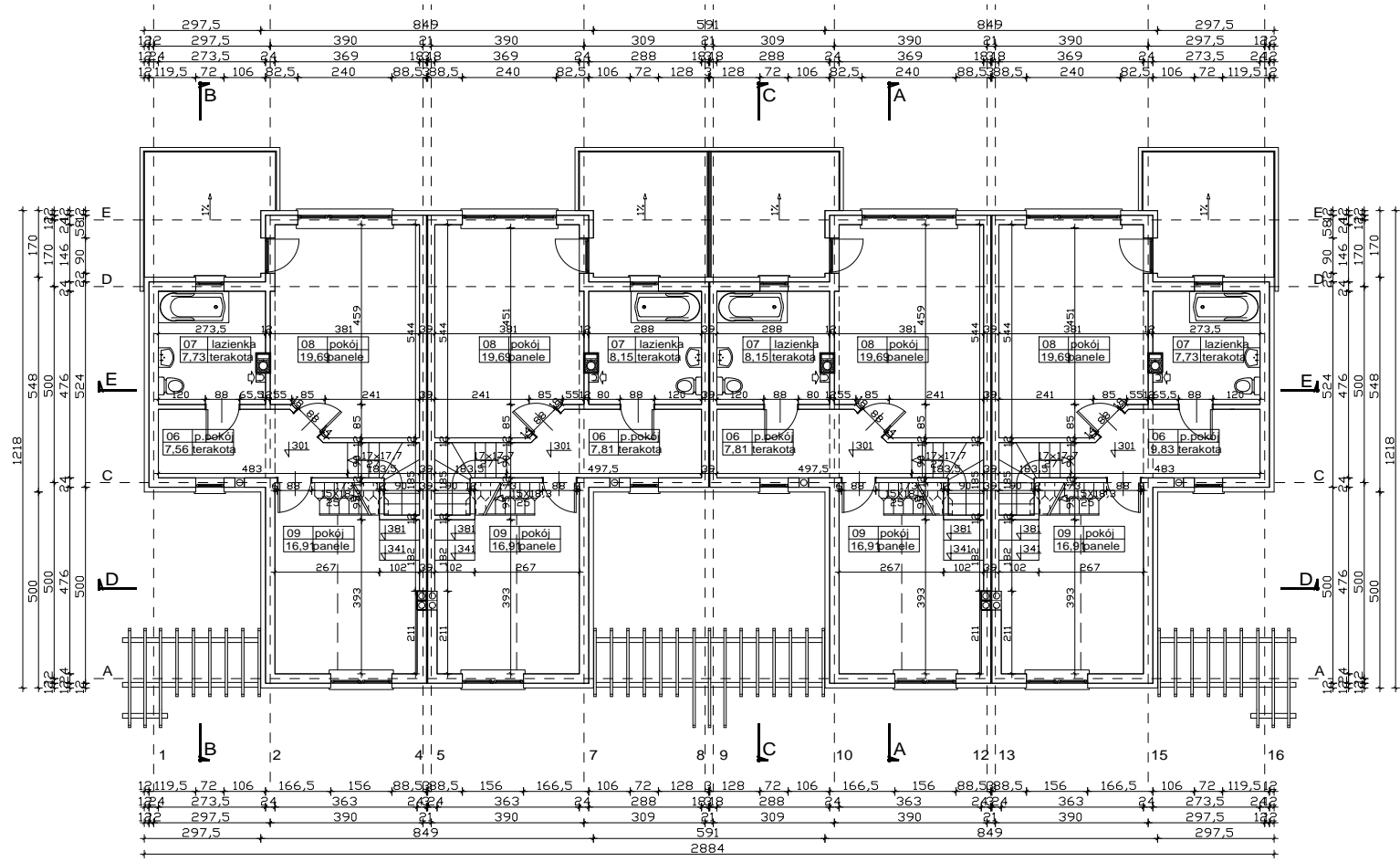
ARCHIKON s.c. PRACOWNIA PROJEKTOWA STANISŁAW GRZEGORZ SKEAD UL. KOSTRZEWSKI 3, 75-362 KOSZALIN		
NAZWA OBIEKTU	ZESPÓŁ ZABUDOWY WYPÓCZYNKOWO-TURYSTYCZNEJ DOM WAKACYJNY - ZESPÓŁ TYP "A"	SKALA 1:100
ADRES OBIEKTU	ROGOWO, UL. REZYDENCYJNA 2, 72-330 MRZEŃ YNO	DATA 05.2010
TYTUŁ RYSUNKU	RZUT PODDASZA	RYS. NR
ARCHITEKTURA	PROJEKTANT mgr inż. arch. STANISŁAW SKEAD upr. nr. A/PNB/8300/52/80	4
	SPRAWDZIE mgr inż. arch. ANDRZEJ TYSZECKI upr. nr. A/PNB/8300/124/79	



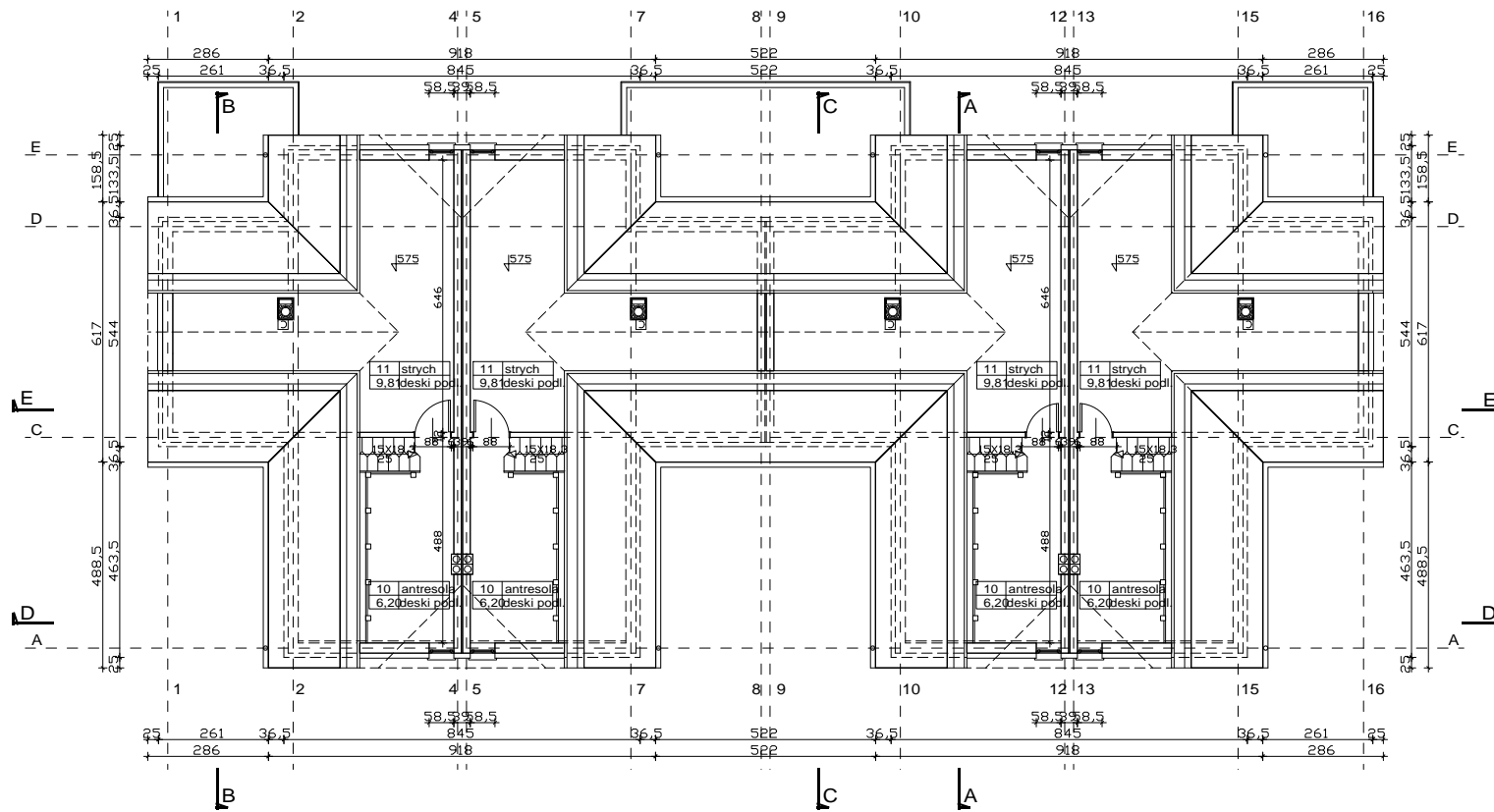
TYP "B"

NR BUDYNKU	P.P.P. [m.n.p.m.]
58, 59, 60, 61	3,55
62, 63, 64, 65	3,45
68, 69, 70, 71	2,80
72, 73, 74, 75	2,80
76, 77, 78, 79	2,80

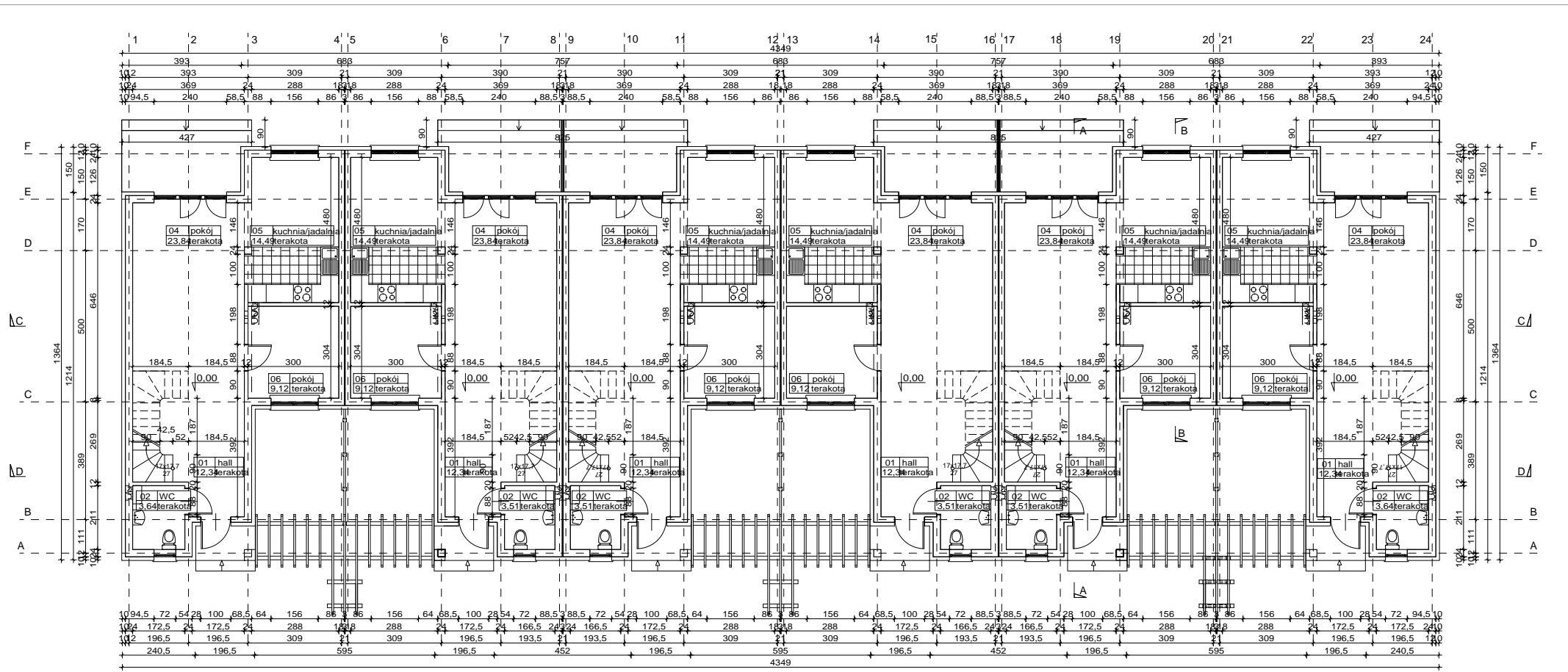
ARCHIKON s.c.		PRACOWNIA PROJEKTOWA STANISŁAW GRZEGORZ SKŁAD UL. KOSTRZEWSKI 3, 75-362 KOSZALIN	
NAZWA OBIEKTU	ZESPÓŁ ZABUDOWY WYPOCZYNKOWO-TURYSTYCZNEJ DOM WAKACYJNY - ZESPÓŁ TYP "B"	SKALA	1:100
ADRES OBIEKTU	ROGOWO, UL. REZYDENCYJNA 2, 72-330 MRZEŃ YNO	DATA	05.2010
TYTUŁ RYSUNKU	RZUT PARTERU	PROJEKTANT	mgr inż. arch. STANISŁAW SKŁAD upr. nr A/PNB/8300/52/80
ARCHITEKTURA	SPRAWDZIE	SPRAWDZIE	mgr inż. arch. ANDRZEJ TYŚCZEKI upr. nr. A/PNB/8300/124/79
			RYS. NR 2



ARCHIKON S.		PRACOWNIA PROJEKTOWA STANISŁAW GRZEGORZ SKAED ul. KOSTRZEŃSKA 3, 75-362 KOSZALIN	
NAZWA OBIEKTU	ZESPÓŁ ZABUDOWY WYPOCZYNKOWO-TURYSTYCZNEJ DOM WAKACYJNY - ZESPÓŁ TYP "B"	SKALA	1:100
ADRES OBIEKTU	ROGOWO, UL. REZYDENCYJNA 2, 72-330 MRZEŃ YNO	DATA	05.2010
TYTUŁ RYSUNKU	RZUT PIĘTRA	RYS. NR	3
ARCHITEKTURA	PROJEKTANT mgr inż. arch. STANISŁAW SKAED upr. nr A/PNB/8300/52/80 SPRAWDZIE mgr inż. arch. ANDRZEJ TYŚCZEKI upr. nr. A/PNB/8300/124/79		



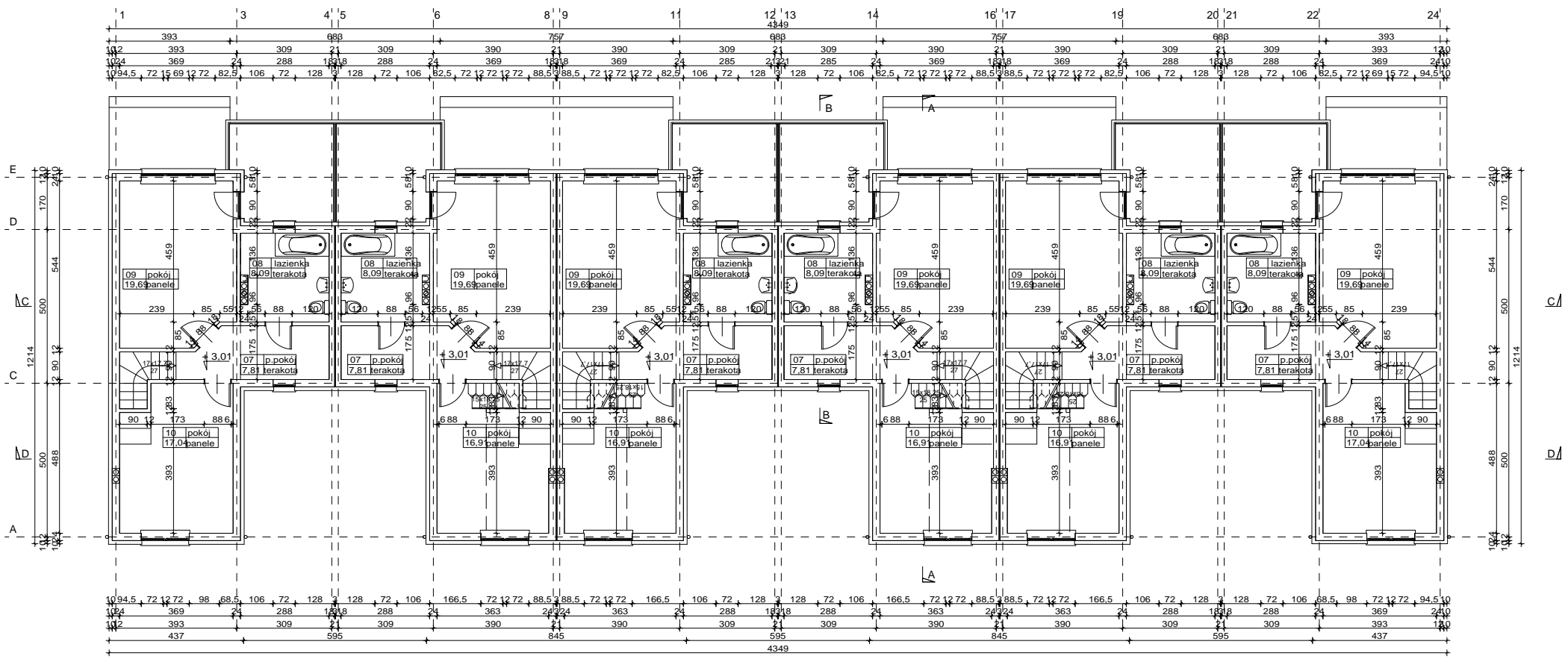
ARCHIKON S.		PRACOWNIA PROJEKTOWA (STANISŁAW, GRZEGORZ SKĘD ul. KOSZCZEWY 3, 75-362 KOSZALIN	
NAZWA OBIEKTU	ZESPÓŁ ZABUDOWY WYPOCZYNKOWO-TURYSTYCZNEJ DOM WAKACYJNY - ZESPÓŁ TYP "B"	SKALA	1:100
ADRES OBIEKTU	ROGOWO, UL. REZYDENCYJNA 2, 72-330 MRZEŃ YNO	DATA	05.2010
TYTUŁ RYSUNKU	RZUT PODDASZA	RYS. NR	4
ARCHITEKTURA	PROJEKTANT mgr inż. arch. STANISŁAW SKĘD lpr. nr A/PNB/8300/52/80		
	SPRAWDZIE mgr inż. arch. ANDRZEJ TYSZECKI lpr. nr. A/PNB/8300/124/79		



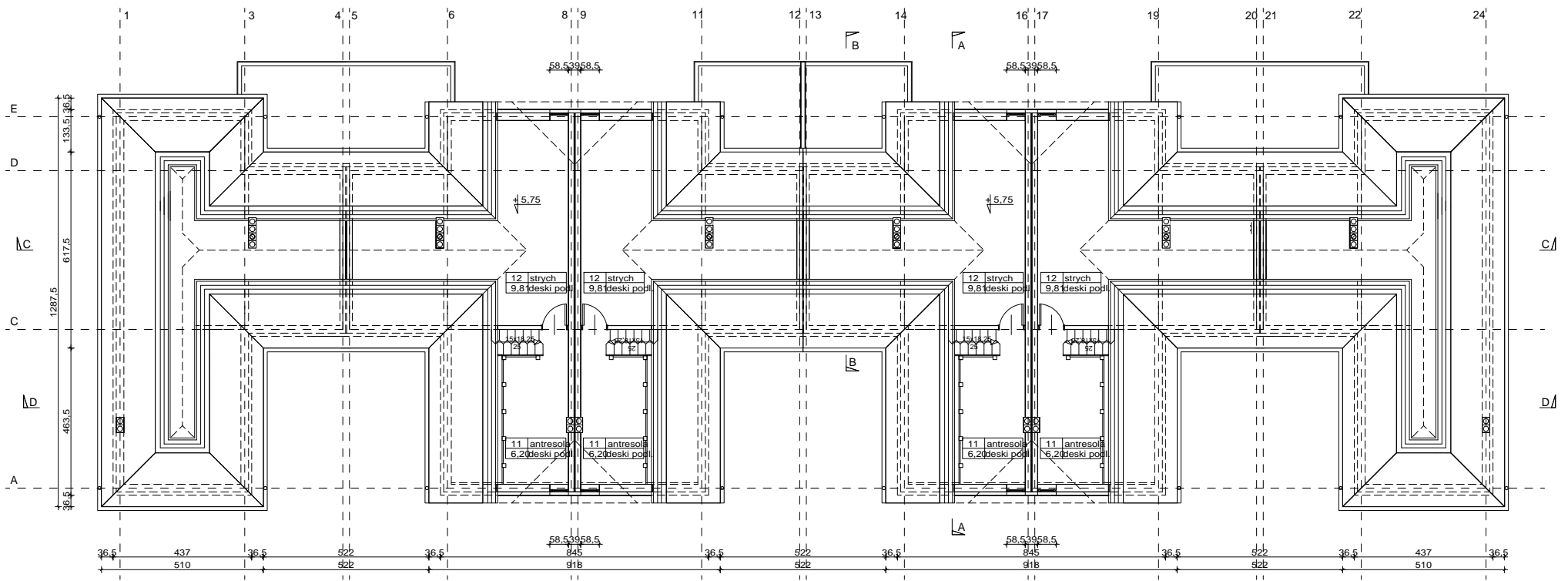
TYP "D"

NR BUDYNKU	P.P.P. [m n.p.h.]
80, 81, 82, 83, 84, 85	2,60

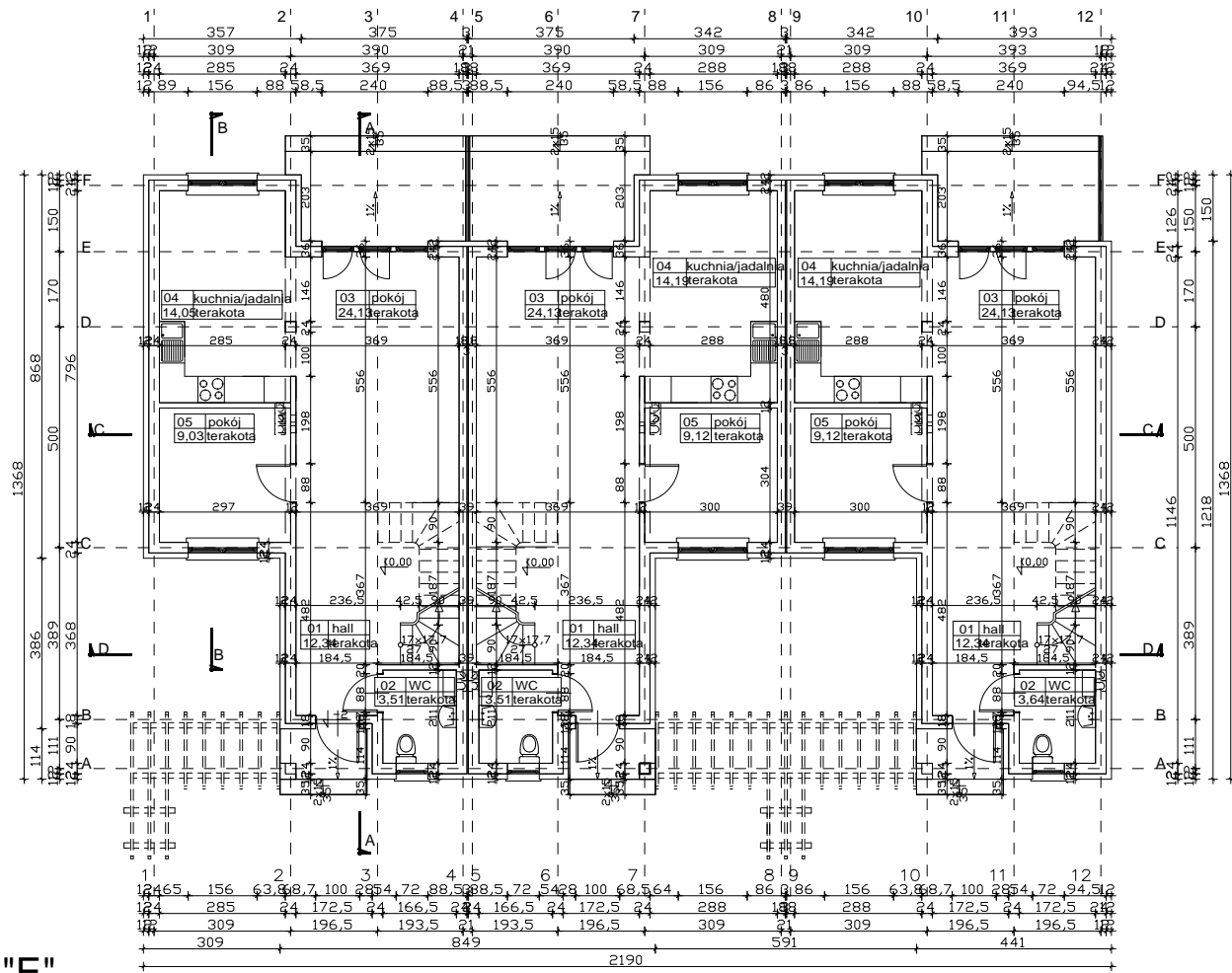
ARCHIKON s.c.		PRACOWNIA PROJEKTOWA STANISŁAW GRZEGORZ SKŁAD UL. KOSTRZEWSKI 3, 75-362 KOSZALIN	
		OBJEKTU ZESPÓŁ ZABUDOWY WYPOCZYWKOWO-TURYSTYCZNEJ DOM WAKACYJNY - ZESPÓŁ TYP "D"	
ADRES OBJEKTU	ROGOWO, UL. REZYDENCYJNA 2, 72-330 MRZEŃNO	SKALA	1:100
TYTUŁ	RZUT PARTERU	DATA	05.2010
RYŚLUNKU	PROJEKTANT mgr inż. arch. STANISŁAW SKŁAD upr. nr A/PNB/8300/52/80	RYŚL. NR	2
ARCHITEKTURA	SPRAWDZILI mgr inż. arch. ANDRZEJ TYŚCZEKI upr. nr A/PNB/8300/124/79		



ARCHIKON s. PRACOWNIA PROJEKTOWA (STANISŁAW GRZEGORZ SKŁAD UL. KOSTRZEWSKI 3, 75-362 KOSZALIN)		SKALA
		1:100
NAZWA OBIEKTU	ZESPÓŁ ZABUDOWY WYPOCZYNKOWO-TURYSTYCZNEJ DOM WAKACYJNY - ZESPÓŁ TYP. 'D'	DATA
ADRES OBIEKTU	ROGOWO, UL. REZYDENCYJNA 2, 72-330 MRZEŃ YNO	05.2010
TYP TŁUMACZENIA	RZUT PIETRA	RYS. NR
ARCHITEKTURA	mgr inż. arch. STANISŁAW SKŁAD mgr inż. arch. ANDRZEJ TYSCZEKI	3
SPRAWDZIŁ	mgr inż. arch. ANDRZEJ TYSCZEKI mgr inż. arch. STANISŁAW SKŁAD	



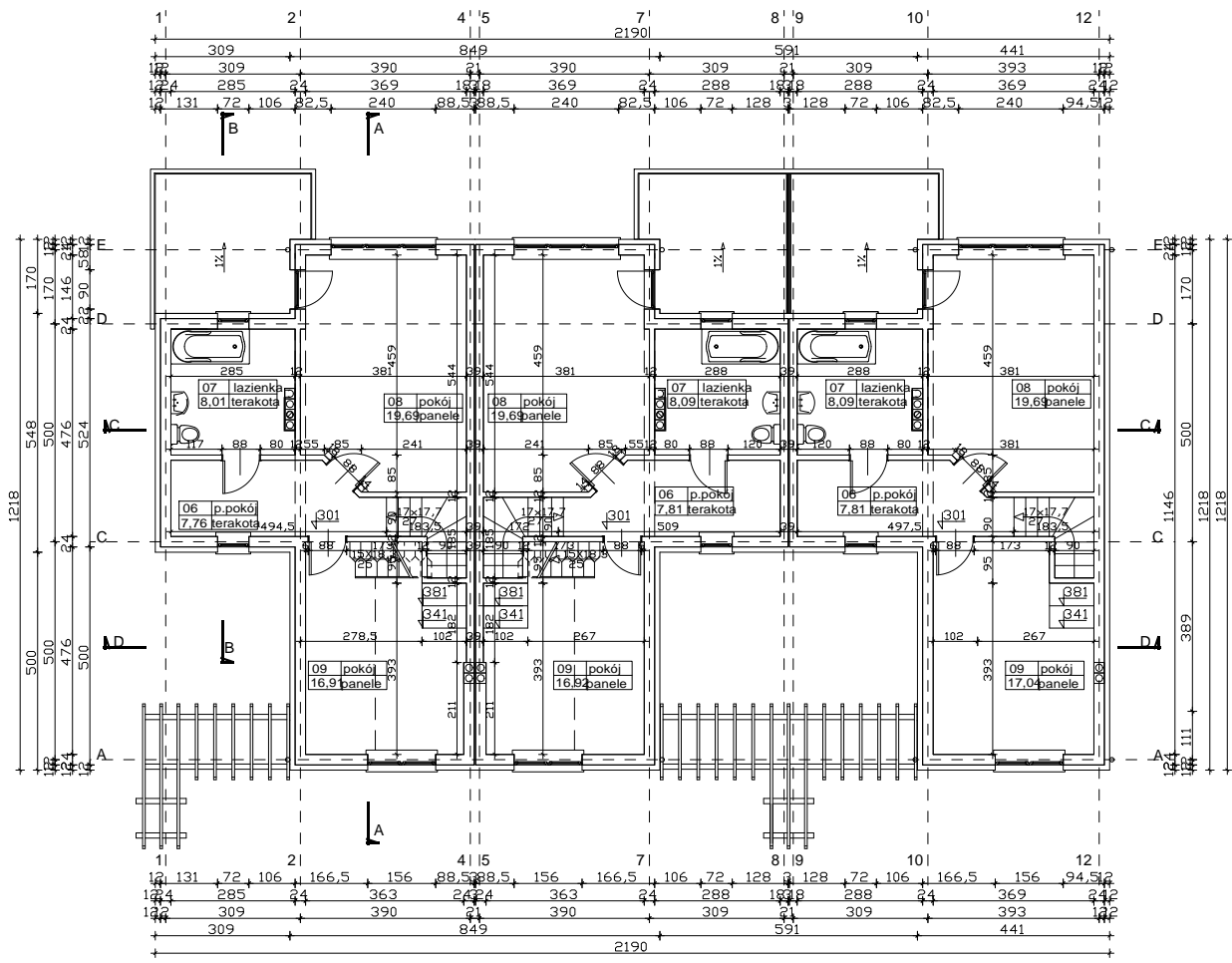
ARCHIKON S.		PRACOWNIA PROJEKTOWA STANISŁAW GRZEGORZ SKEAD UL. KOSTRZEWIŃSKA 3, 75-362 KOSZALIN
NAZWA OBIEKTU	ZESPÓŁ ZABUDOWY WYPOCZYNKOWO-TURYSTYCZNEJ DOM WAKACYJNY - ZESPÓŁ TYP 'D'	
ADRES OBIEKTU	ROGOWO, UL. REZYDENCYJNA 2, 72-330 MRZE' YNO	SKALA 1:100
TYTUŁ RYSUNKU	RZUT PODDASZA	DATA 05.2010
ARCHITEKTURA	PROJEKTANT mgr inż. arch. STANISŁAW SKEAD upr. nr. A/PNB/8300/52/80	RYS. NR
	SPRAWDZILI mgr inż. arch. ANDRZEJ TYSCZEKI upr. nr. A/PNB/8300/124/79	4



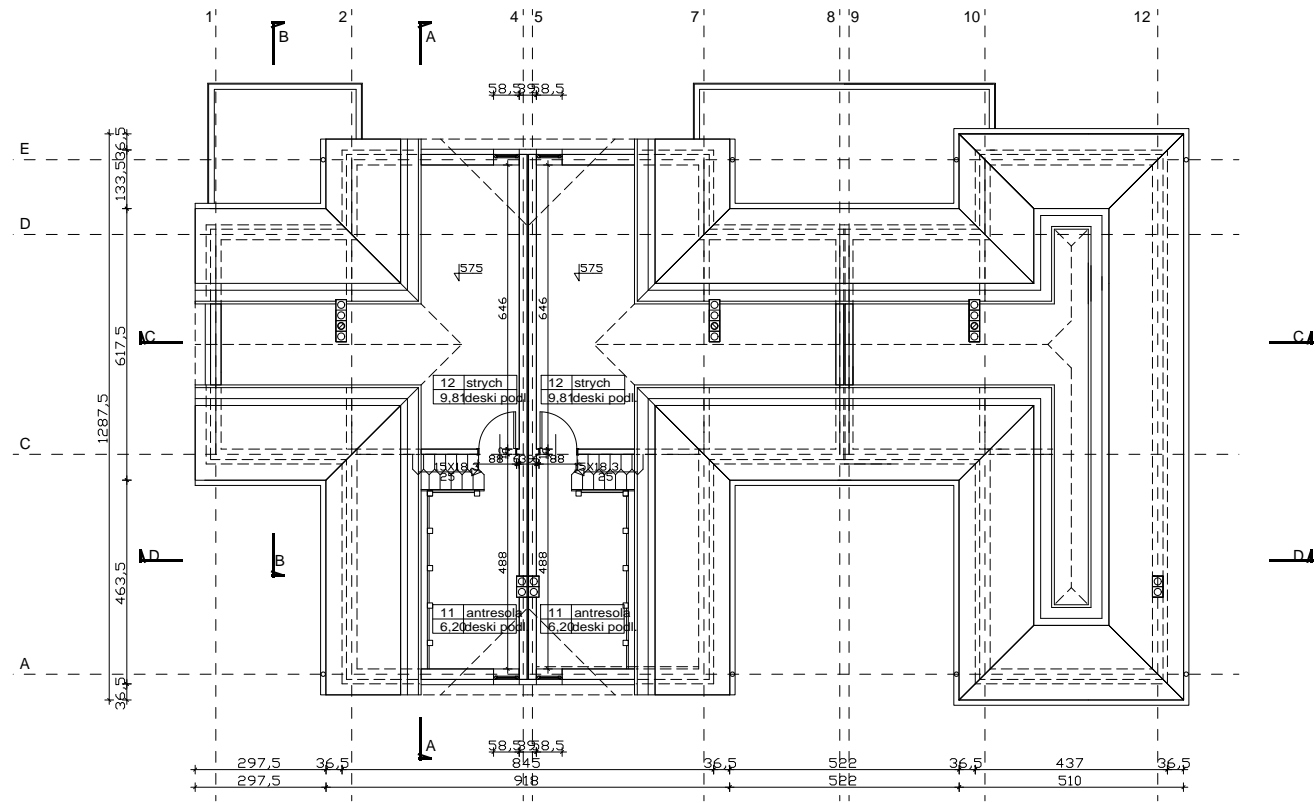
TYP "E"

NR BUDYNKU	P.P.P. [m n.p.m.]
86, 87, 88	2,60

PRACOWNIA PROJEKTOWA STANISŁAW GRZEGORZ SKEAD UL. KOSTRZEWSKI 3, 75-362 KOSZALIN	
NAZWA OBIEKTU	ZESPOŁ ZABUDOWY WYPÓCZYNKOWO-TURYSTYCZNEJ
ADRES OBIEKTU	DOM WAKACYJNY - ZESPOŁ TYP "E"
TYTUŁ RYSUNKU	ROGOWO, UL. REZYDENCYJNA 2, 72-330 MRZEŃ YNO
ARCHITEKTURA	PROJEKTAN: mgr inż. arch. STANISŁAW SKEAD mgr inż. arch. ANDRZEJ TYSCZEKI SPRAWDZIEL: mgr inż. arch. ANDRZEJ TYSCZEKI mgr inż. arch. ANDRZEJ TYSCZEKI
	SKALA 1:100 DATA 05.2010 RYS. NR 2



ARCHIKON S.		PRACOWNIA PROJEKTOWA STANISŁAW GRZEGORZ SKŁAD UL. KOSTRZEWSKI 3, 75-362 KOSZALIN	
NAZWA OBIEKTU	ZESPÓŁ ZABUDOWY WYPOCZYNKOWO-TURYSTYCZNEJ DOM WAKACYJNY - ZESPÓŁ TYP "E"		
ADRES OBIEKTU	ROGOWO, UL. REZYDENCYJNA 2, 72-330 MRZEŃ YNO	SKALA	1:100
TYTUŁ RYSUNKU	RZUT PIETRA	DATA	05.2010
ARCHITEKTURA	PROJEKTANT	mgr inż. arch. STANISŁAW SKŁAD mgr. nr. A/PNB/8300/52/80	RYS. NR 3
	SPRAWDZIE	mgr inż. arch. ANDRZEJ TYŚCZEKI mgr. nr. A/PNB/8300/124/79	



ARCHIKON S.C.		PRACOWNIA PROJEKTOWA STANISEAW, GRZEGORZ SKEAD UL. KOSTRZEWY 3, 75-362 KOSZALIN	
NAZWA OBIEKTU	ZESPOŁ ZABUDOWY WYPOCZYNKOWO-TURYSTYCZNEJ DOM WAKACYJNY - ZESPOŁ TYP "E"	SKALA	1:100
ADRES OBIEKTU	ROGOWO, UL. REZYDENCYJNA 2, 72-330 MRZEŃ YNO	DATA	05.2010
TYTUŁ RYSUNKU	RZUT PODDAŻA	RYS. NR	
ARCHITEKTURA	PROJEKTANT mgr inż. arch. STANISEAW SKEAD upr. nr A/PNB/8300/52/80	4	
	SPRAWDZIE mgr inż. arch. ANDRZEJ TYŚCZEKI upr. nr. A/PNB/8300/124/79		